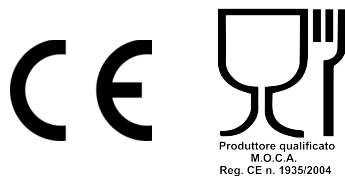




# TRASMETTITORE DI PRESSIONE

(MOD. SA 40/E)

Trasmettitore di pressione sanitario



Questa serie di strumenti è stata progettata per la trasmissione della pressione. I trasmettitori di pressione rilevano la pressione dei fluidi liquidi e gassosi trasformando il valore in un segnale elettrico. Il sensore utilizzato è di tipo piezoresistivo, costituito da un ponte di Wheatstone le cui resistenze sono diffuse su un chip di silicio.

Trasmettitore di pressione con sensore in ceramica e segnale calibrato, compensato e amplificato. Vengono forniti con uscita in corrente.

## CARATTERISTICHE TECNICHE:

**Campo di misura:** 1-1.6 - 2.5 - 4 - 6 - 10 - 16 - 20 - 25 - 40 - 60 - 100 bar; 0-400; 0-600 millibar

**Connessione:** attacco filettato 1/2" gas o separatore sanitario a membrana in acciaio inox AISI 316, DN-SMS-CLAMP-FLANGE

**Alimentazione:** 11 - 34VDC.

**Uscita:** 4 - 20 mA - 0.5V.

**Temperatura:** 0 - 80 ° C. Per temperature più alte, elettronica separata

**Custodia:** acciaio inox AISI 304

**Parti a contatto con il fluido:** acciaio inox AISI 316

**Sovrapressione:** 2 volte il campo di misura

**Grado di protezione:** IP 65

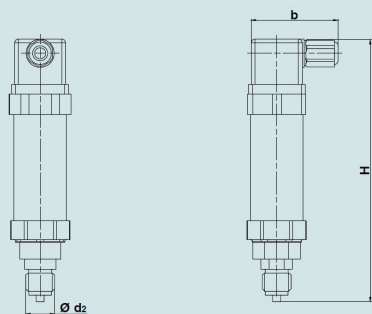
**Tempo di risposta:** < 4 ms (assestamento); 150 ms (accensione)

**Sensore di misura:** piezoresistivo per campi  $\leq 1,6$  bar ; ceramico per campi  $> 1,6$  bar.

**Precisione:**  $\pm 0.5$  f.s.



## TRASMETTITORE DI PRESSIONE CON ATTACCO FILETTATO GAS MASCHIO

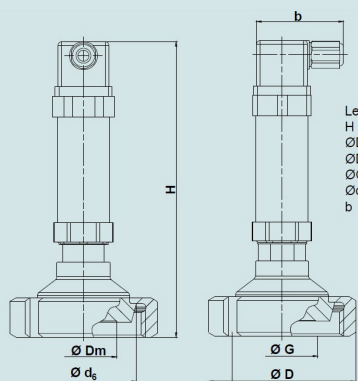


Legenda:  
 H Altezza totale strumento  
 Ø d<sub>2</sub> Diametro attacco Gas  
 b Spessore strumento

### Dimensioni in mm

H	Ø d <sub>2</sub>	b
140	G 1/2" B	48

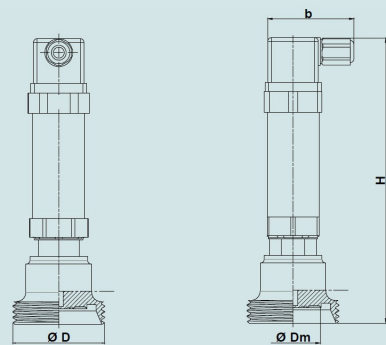
## TRASMETTITORE DI PRESSIONE CON ATTACCO SANITARIO TIPO DN DIN 11851 MASCHIO-GIRELLA



Legenda:  
 H Altezza d'installazione  
 Ø Dm Diametro membrana  
 Ø D Diametro esterno del controdado femmina  
 Ø G Filettato  
 Ø d<sub>6</sub> Diametro esterno del separatore a membrana  
 b Spessore strumento

DN	Dimensioni in mm					
	ØG	H	ØD	Ød <sub>6</sub>	ØDm	b
25	RD 52 x 1/6	152	63	45	26	48
32	RD 58 x 1/6	152	70	49.5	35	48
40	RD 65 x 1/6	152	78	55	41	48
50	RD 78 x 1/6	152	92	67.5	41	48

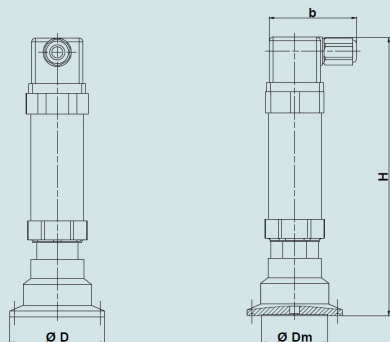
## TRASMETTITORE DI PRESSIONE CON ATTACCO SANITARIO TIPO DN DIN 11851 FEMMINA



Legenda:  
 H Altezza d'installazione  
 Ø Dm Diametro membrana  
 Ø D Diametro separatore femmina  
 b Spessore strumento

DN	Dimensioni in mm			
	H	ØD	ØDm	b
25	148	RD 52 x 1/6	26	48
40	150	RD 65 x 1/6	35	48
50	152	RD 78 x 1/6	40	48

## TRASMETTITORE DI PRESSIONE CON ATTACCO SANITARIO TIPO CLAMP

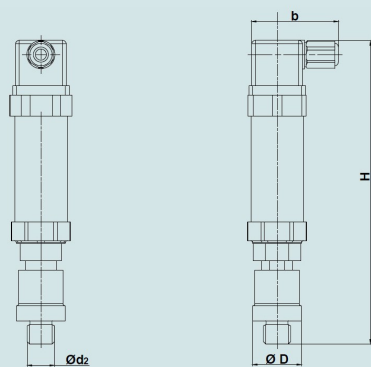


Legenda:  
 H Altezza totale strumento  
 Ø Dm Diametro membrana  
 Ø D Diametro Clamp  
 b Spessore strumento

DN	Dimensioni in mm			
	H	ØD	ØDm	b
1 1/2"	148	50	35	48
2"	148	64	40	48



## TRASMETTITORE DI PRESSIONE CON ATTACCO SANITARIO SEPARATORE TIPO GAS



Legenda:  
 H Altezza totale strumento  
 ØD Diametro separatore  
 Ød<sub>2</sub> Diametro attacco Gas  
 b Spessore strumento

### Dimensioni in mm

H	ØD	Ø d <sub>2</sub>	b
172	40	G 1/2" B	33

## Certificati:

- Certificazione dei materiali
- Certificazione di conformità
- Certificazione MOCA (materiali oggetti a contatto con alimenti - su richiesta)
- Certificato di taratura (elenco di valori singoli misurati; 5 punti di misura)

## Informazione per l'ordine:

Modello/Campo scala/Attacco al processo/Parti/Certificati